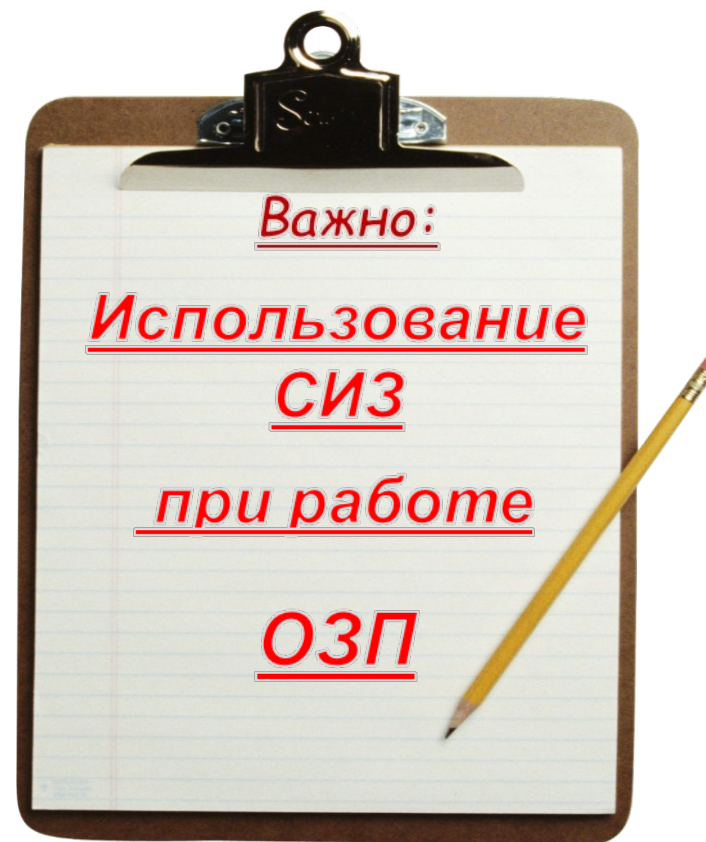




# ТЕХНОАВИА®

НАДЕЖНОСТЬ НА ВЫСОТЕ



Ребекин Александр  
ООО «Техноавиа-Сибирь»  
[rebekin@novosibirsk.technoavia.ru](mailto:rebekin@novosibirsk.technoavia.ru)  
8 962 836-62-90  
8(383) 209-17-51

# **Использование средств индивидуальной защиты при выполнении работ в ограниченных и замкнутых пространствах**

# Ограждение



**ОПАСНОСТЬ**



**Замкнутое  
пространство**

Вход только  
по наряду-допуску

Объекты ОЗП, вошедшие в Перечень 1 и не являющиеся территориально обособленными (вне огороженной территории организации), необходимо обозначить знаком «ОЗП» (рекомендуемый образец предусмотрен приложением к Правилам).

В территориально обособленные ОЗП необходимо ограничить несанкционированный доступ

# Рекомендуемые знаки

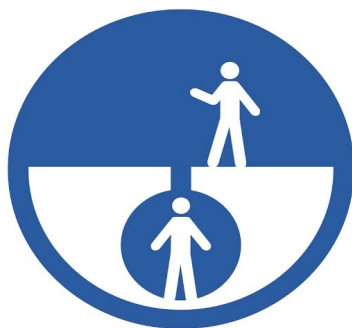


**ОПАСНОСТЬ**



**ЗАМКНУТОЕ  
ПРОСТРАНСТВО**

Вход только  
по наряду-допуску



**НЕ ЗАКРЫВАТЬ  
РАБОТАЮТ ЛЮДИ**

# Средства индивидуальной защиты

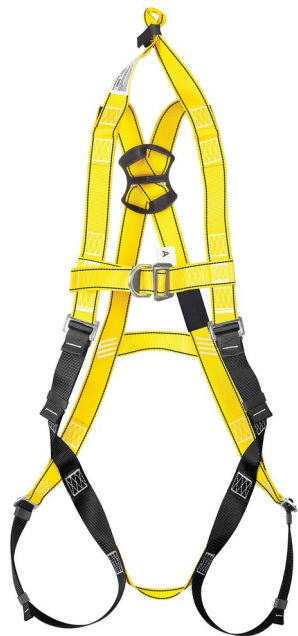


# НАБОР СИЗ ПРИ РАБОТЕ В ОГРАНИЧЕННОМ ЗАМКНУТОМ ПРОСТРАНСТВЕ



**Важно учитывать совместимость применяемых СИЗ!!!  
Применение несовместимых компонентов и подсистем  
может привести к произвольному рассоединению, разрушению или  
нарушению функционирования систем обеспечения безопасности.**

# Страховочные привязи



Страховочная  
привязь  
ТА10R  
спасательная



Страховочная  
привязь ТА40



Привязь «Высота 038»



Привязь  
«Профи  
Мастер»

На данных привязях предусмотрены точки крепления для вертикальной эвакуации в ограниченных пространствах.

# Трипод (тренога)



Временное переносное устройство для спуска/подъема, эвакуации пользователя из замкнутого пространства (емкости, цистерны, колодца, бункера). Используется в комплекте с лебедкой или блокирующим устройством с функцией эвакуации. Оснащена 4 точками крепления (анкерными точками). Опоры фиксируются с помощью ленты (ремня) или стальной цепи, которые входят в комплект поставки.

**Максимальная рабочая нагрузка: 500 кг.**

**Максимальная рабочая нагрузка указывается производителем!!!  
Комплектуется лебедкой!!!**



# Лебедка для трипода



Лебедка является элементом системы спасения и эвакуации. Представляет собой спасательное подъемное устройство класса В, предназначена для спуска/ подъема человека на расстояние до 20,30,40,50м. и спуска не более чем на 2 м.

**Лебедка предназначена для подъема работника!!!  
Не для спуска!!!**

# Спасательная петля



Спасательная петля используется для придания вертикального положения при эвакуации пострадавшего из замкнутых пространств (например, при использовании совместно с триподом и лебедкой).

Допускается использование в качестве удерживающего стропа и стропа для позиционирования для ограничения движений пользователя (для предотвращения попадания пользователя в зону, где есть риск падения с высоты)

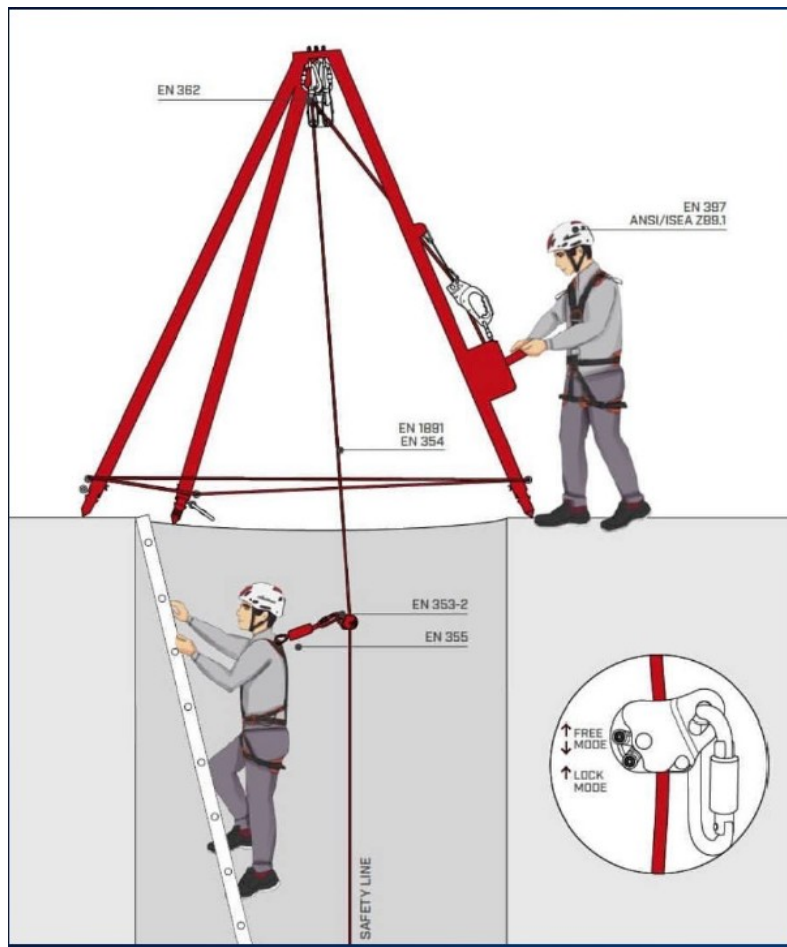
# Блокирующее устройство

Инерционное блокирующее устройство для организации страховочной системы при работе на высоте.

Оптимально подходит для эксплуатации в сложных условиях, в местах, где возможен контакт с агрессивными химическими веществами, при проведении сварочных работ или при использовании обрезного инструмента.



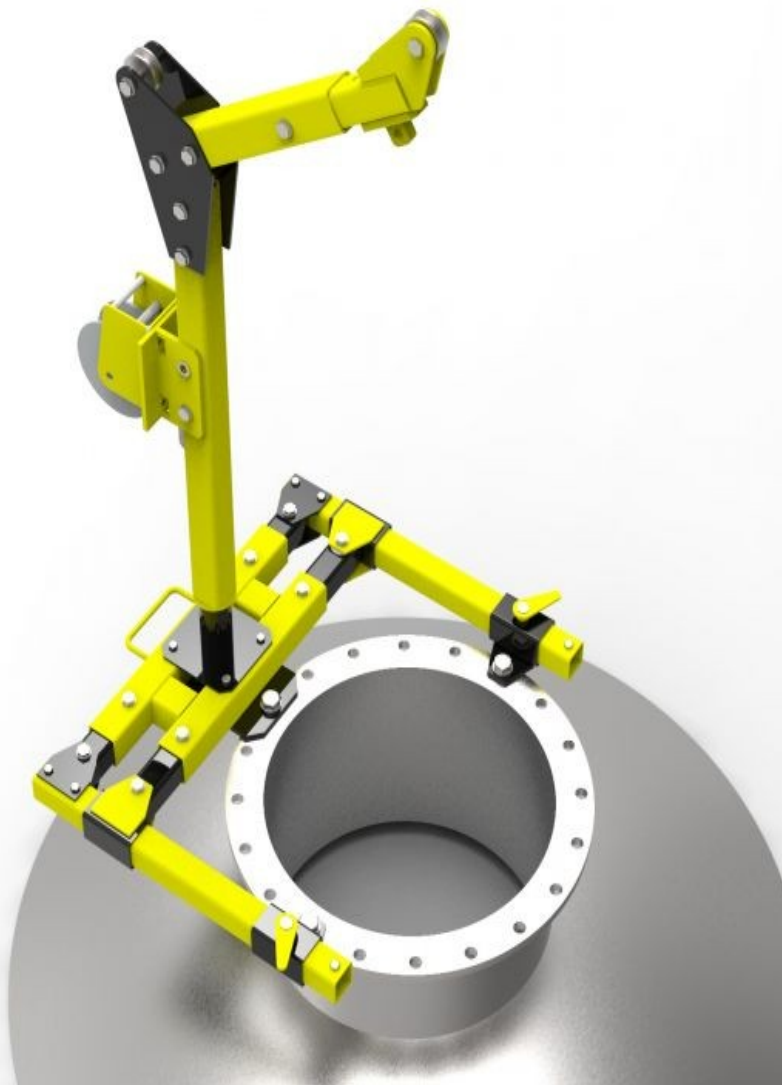
# Зажим на гибкой анкерной линии



Применяется для высотных работ при передвижении вдоль вертикальных или наклонных плоскостей.

Несъемный зажим свободно передвигается в обе стороны вдоль ГАЛ и автоматически фиксируется в момент срыва работника. Конструкция имеет в своем составе амортизатор рывка с карабином.

# Мобильная вспомогательная металлоконструкция для доступа в ограниченное замкнутое пространство (ТехноМАС® Лифт сэйф горизонт)



Вспомогательная металлоконструкция ТехноМАС® Lift Safe Horizontal, используется в качестве системы безопасного доступа в ОЗП (ограниченные замкнутые пространства). Данная система служит для установки на горизонтальные люки-лазы различных емкостей и страховки пользователя от падения.

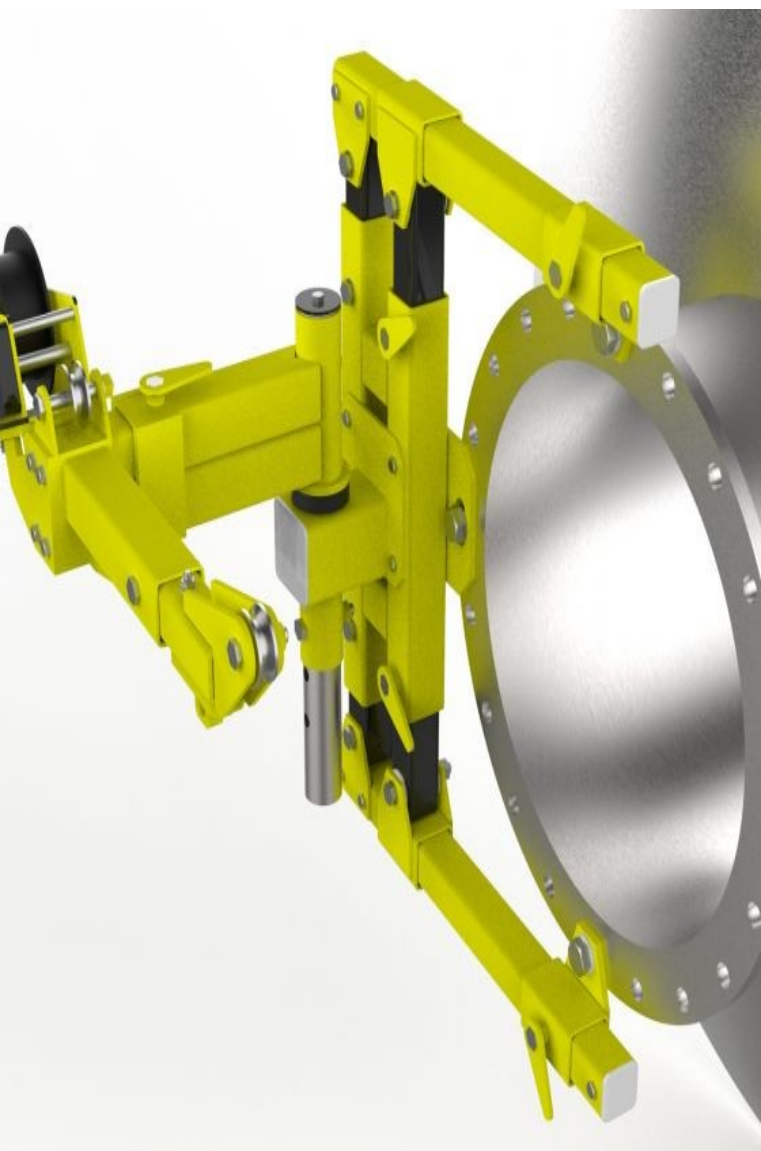
Система представляет собой сборную конструкцию, с возможностью изменения положения монтажных лап и вылета стрелы.

Система может устанавливаться на люки-лазы размерами от 400 мм до 800 мм.

На стрелу установлена сертифицированная стационарная анкерная точка, к которой крепится соединительно-амортизирующая подсистема, блокирующее устройство втягивающего типа. Встроенная лебедка позволяет организовать безопасный доступ в ОЗП и эвакуацию пострадавшего, при необходимости.

Основание конструкции со специальными монтажными «лапами» не позволяет системе опрокинуться при срыве пользователя. Также система позволяет изменять зону обслуживания путем изменения вылета стрелы. Имеется возможность изменения длины вылета стрелы.

# Мобильная вспомогательная металлоконструкция для доступа в ограниченное замкнутое пространство (ТехноМАС® Лифт сэйф вертикаль)



Вспомогательная металлоконструкция ТехноМАС® Lift Safe Vertical используется в качестве системы безопасного доступа в ОЗП (ограниченные замкнутые пространства). Данная система служит для установки на вертикальные люки-лазы различных емкостей и страховки пользователя от падения. Система представляет собой сборную конструкцию, с возможностью изменения положения монтажных лап и вылета стрелы.

Система может устанавливаться на вертикальные люки-лазы размерами от 400 мм до 800 мм.

На стрелу установлена сертифицированная стационарная анкерная точка (класс А1) к которой крепится соединительно-амортизирующая подсистема, блокирующее устройство тягивающего типа.

Встроенная лебедка позволяет организовать безопасный доступ в ОЗП и эвакуацию пострадавшего, при необходимости. Конструкция поворотного механизма мачты, позволяет организовать удобный доступ в замкнутое пространство и оперативно оказать помощь пострадавшему, в случае необходимости.

Основание специальной конструкции со специальными монтажными лапами не позволяет системе опрокинуться при срыве пользователя. Также система позволяет изменять зону обслуживания путем изменения вылета стрелы.

# Мобильная противовесная вспомогательная металлоконструкция для доступа в ограниченное замкнутое пространство (ТехноМАС® Лифт сэйф)



Вспомогательная металлоконструкция ТехноМАС® Lift Safe предназначена для осуществления безопасного доступа в ограниченное пространство при отсутствии возможности установки стандартного трипода.

Система представляет собой сборную мобильную конструкцию с возможностью изменения высоты и вылета стрелы.

На стрелу установлена сертифицированная стационарная анкерная точка (класс А1), к которой крепится соединительно-амортизирующая подсистема, блокирующее устройство втягивающего типа.

Основание с противовесом специальной конструкции с аутригерами не позволяет системе опрокинуться при срыве пользователя.

Также система позволяет изменять зону обслуживания путем перемещения стрелы в вертикальной плоскости. Система имеет возможность перемещения по горизонтальной поверхности с помощью ручной или машинной тяги.

# Спасибо за внимание

Ребекин Александр  
ООО «Техноавиа-Сибирь»  
[rebekin@novosibirsk.technoavia.ru](mailto:rebekin@novosibirsk.technoavia.ru)  
8 962 836 62 90  
8(383) 209-17-51